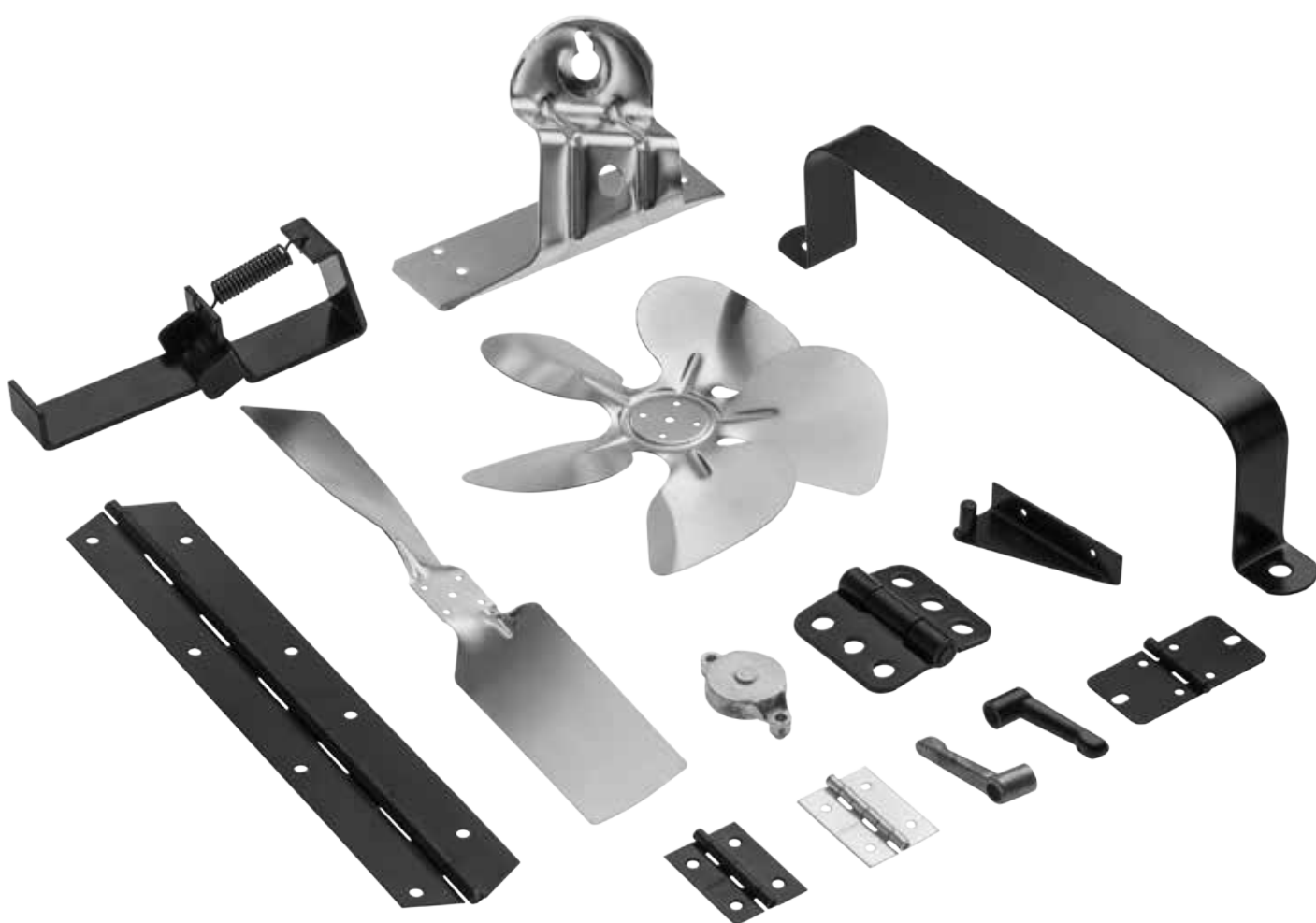


METALDAVID

# Peças especiais





# Sobre a Metaldavid

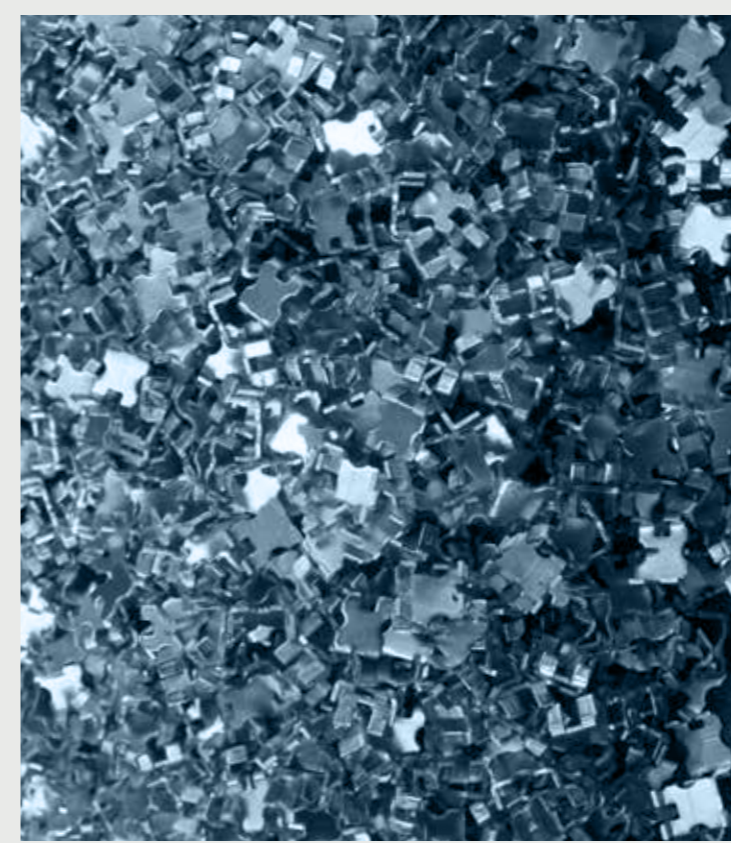
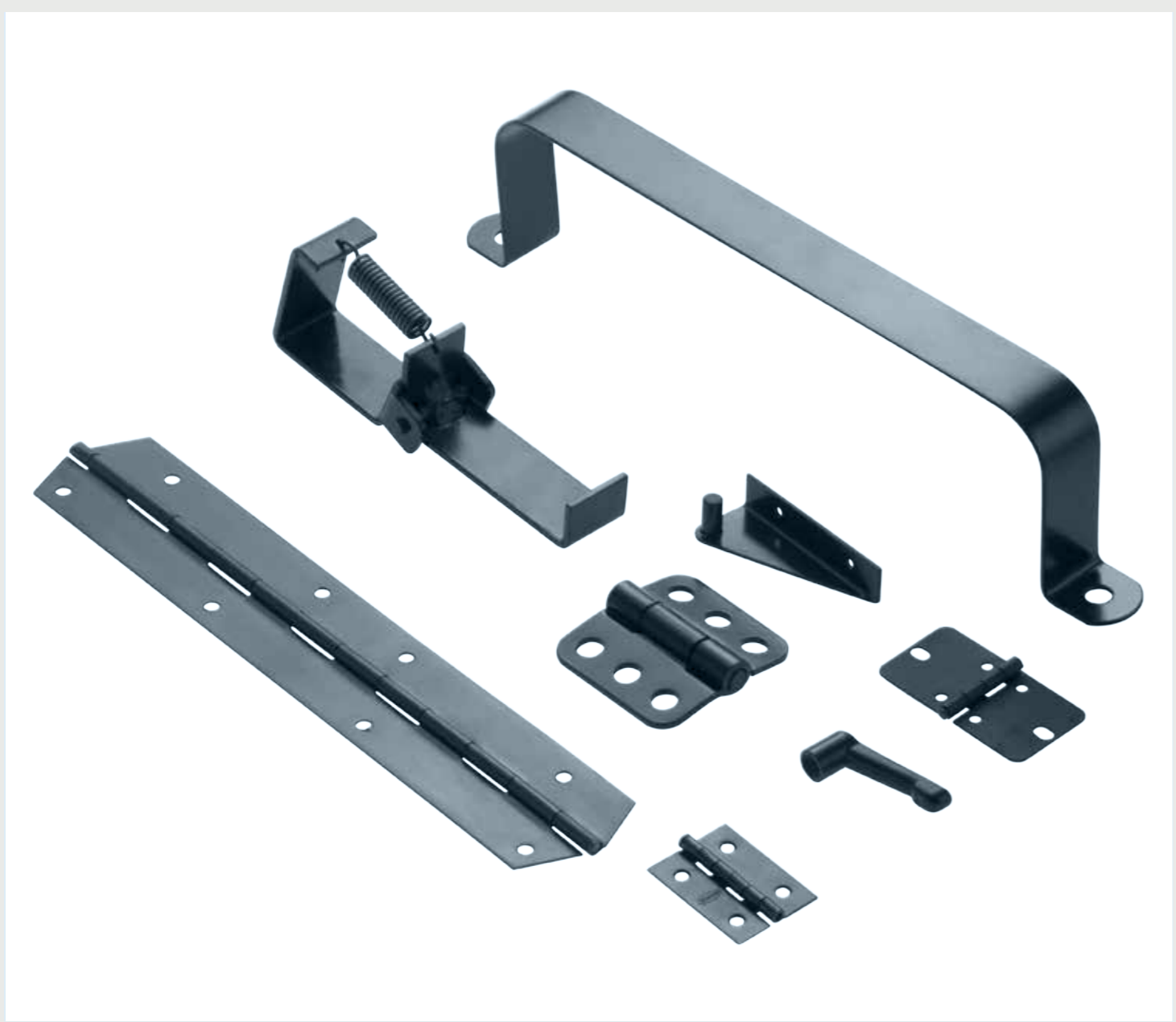
A Metaldavid, desde 1951, é fabricante de ferragens para o setor moveleiro e da construção civil, também atuando no desenvolvimento e produção de peças técnicas para as indústrias automotiva (ônibus e caminhões), agrícola, gastronômica e náutica, entre outras.

Tem seu parque de produção localizado no Distrito Industrial em Caxias do Sul, conhecido polo metalmeccânico brasileiro.

Unindo experiência no processo de produção, maquinário, tecnologia, vasto conhecimento de materiais e excelência nos serviços a Metaldavid conquistou notoriedade no

desenvolvimento de peças especiais, por apresentar soluções completas, desde a efetiva colaboração no desenvolvimento, passando pela especificação dos materiais, produção e apoio na logística de distribuição em parceria com os clientes de diferentes setores, principalmente em linhas automotivas, agrícolas e gastronômicas.

No setor de ferragens a Metaldavid é conhecida pela qualidade de produtos há mais de meio século, tendo seu sistema de gestão da qualidade certificado pela norma ISO 9001.



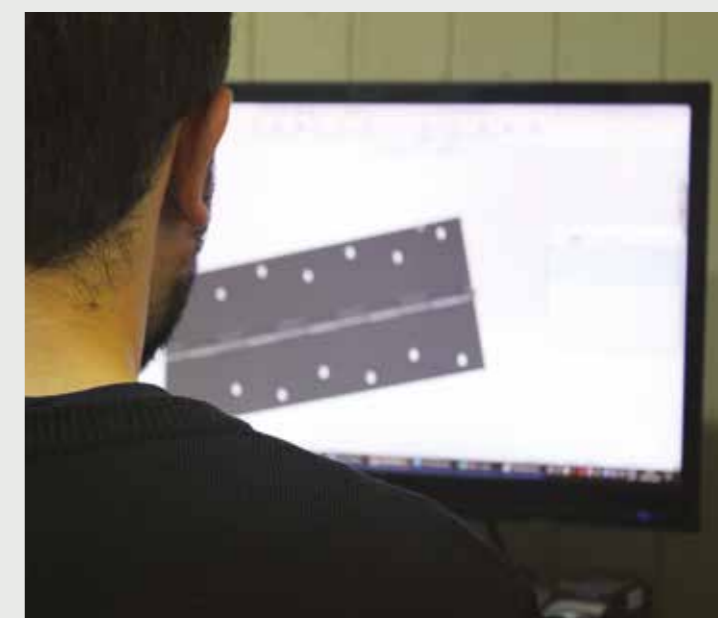
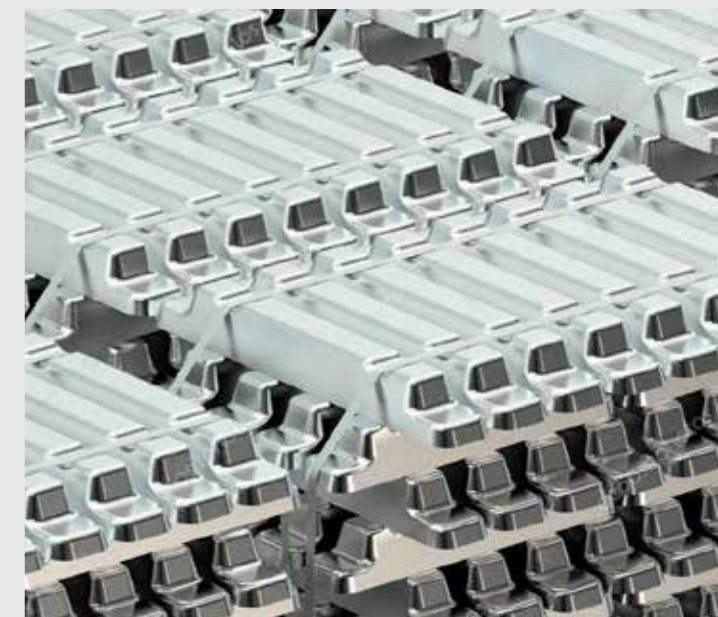
## Nossa expertise

Somos especialistas em produzir sob encomenda componentes e conjuntos em aço estampado, dobrado ou cortado bem como injeção de zamak. Desde pequenas peças com alta precisão até projetos de grande porte que necessitem soldas e montagens.



## Os benefícios de fazer negócios com a Metaldavid

Possuímos engenharia própria capacitada para buscar soluções que atendam às necessidades dos projetos de nossos clientes, maquinários, parcerias sólidas e poder de investimento que nos torna um parceiro forte e confiável.



## Processo

Nosso processo é flexível, norteado pelas necessidades de cada projeto e baseado sempre na simplicidade e eficácia de execução.

## Possibilidades

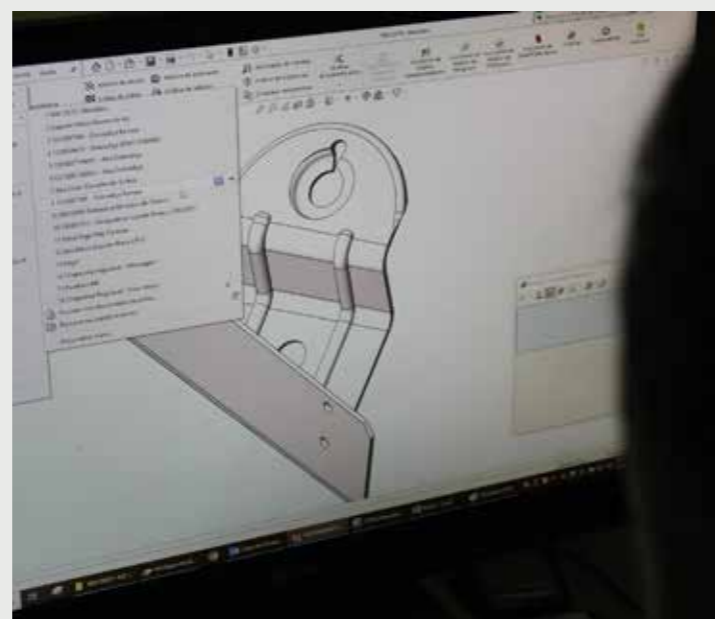
Produzimos peças conforme a necessidade do cliente em diversos materiais como Aço, Inox, Latão, Alumínio, com acabamentos de Zincagem, Pintura ou Cromagem, entre outros, como também desenvolvimento de peças injetadas em Zamak e estamparia em geral.

## Solução completa

Possuímos facilidade em desenvolver ferramentais e dispositivos adequados para cada projeto, agregando qualidade e agilidade.

Também executamos atividades que não estejam dentro do nosso escopo principal, como montagem final de componentes a serem agregados nos produtos por nós produzidos.

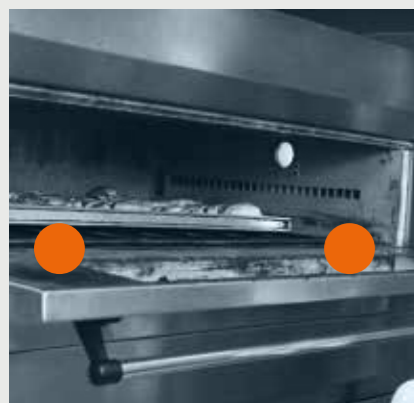
Executamos o projeto e encontramos soluções junto ao cliente, dependendo de cada necessidade, colaborando para que o projeto seja executado de forma simples, ágil e eficaz, por um valor justo.



## Áreas de Atuação

Desenvolvemos e produzimos peças técnicas para diversos ramos industriais, entre eles:

- Automotivo (ônibus e caminhões)
- Agrícola
- Gastronômico
- Náutico
- Outros



## Clientes

Atendemos marcas de renome nacional e internacional, seja de forma direta ou em parceria com empresas que fornecem para os mais diversos setores. O forte e duradouro relacionamento com a maioria dos nossos clientes se deve à essência colaborativa que está no DNA da Metaldavid.



# Dobradiças

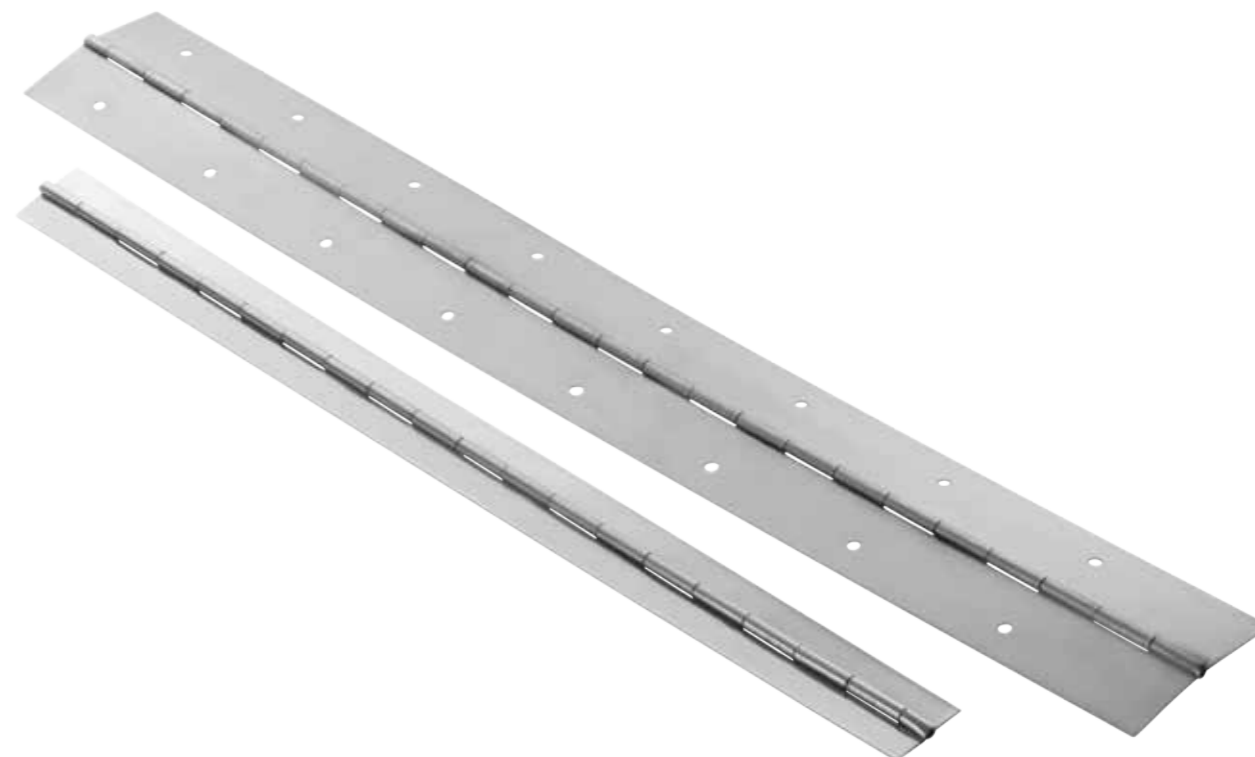
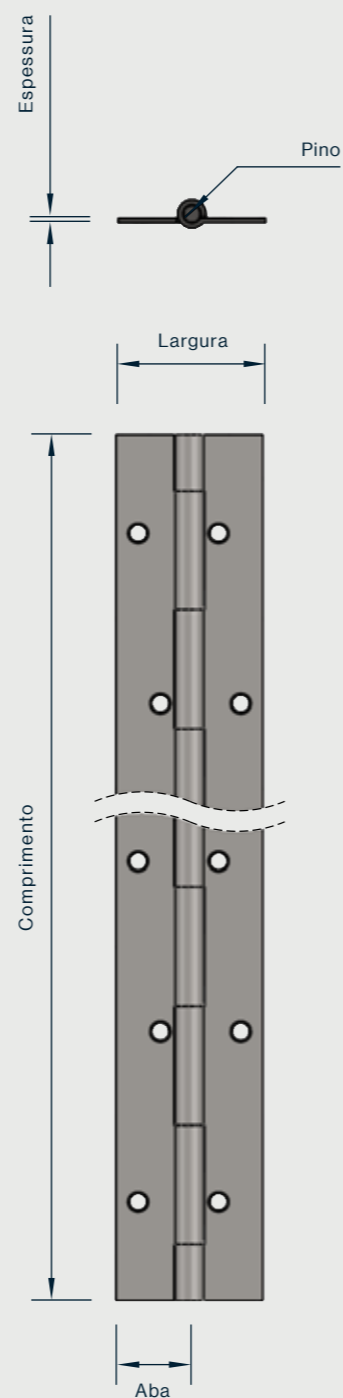
Um dos produtos que faz a Metaldavid conhecida nacionalmente, são as dobradiças em tamanhos especiais para as mais diversas utilizações industriais.

ESPESSURA DO MATERIAL (mm)	PINO (mm)	ABA (mm)	MATERIAL
1,2	ø 4,00	12,50 a 95,00	Aço carbono
		12,50 a 42,00	Aço inox/ Latão
1,5	ø 4,76	15,00 a 131,00	Aço carbono
		15,00 a 76,50	Aço inox
1,6	ø 4,76	15,00 a 76,50	Latão
1,9	ø 6,00	15,00 a 131,00	Aço carbono

## Processos e aplicações:

- Dobradiças piano com comprimento de até 3 metros
- Diversos tipos de furações (comum, escareado, oblongo...)
- Corte de cantos (redondo, chanfrado...)
- Material natural ou com acabamento (pintada, galvanizada, polida...)
- Abas com ou sem dobras, iguais ou assimétricas
- Pino fixo, solto ou rebite
- Aplicações especiais com mola de retorno e batente

\*Desenvolvemos também sob medida com outras dimensões e materiais. Consulte-nos para ter um orçamento.





**METALDAVID METALÚRGICA LTDA**

Rua Dalton Lahm dos Reis, 150b  
Distrito Industrial - CEP 95112-090  
Caxias do Sul - RS

Fone: (54) 3227-1788

Site: [www.metaldavid.com.br](http://www.metaldavid.com.br)

Email: [vendas@metaldavid.com.br](mailto:vendas@metaldavid.com.br)

WhatsApp Comercial: (54) 9 9662-3506